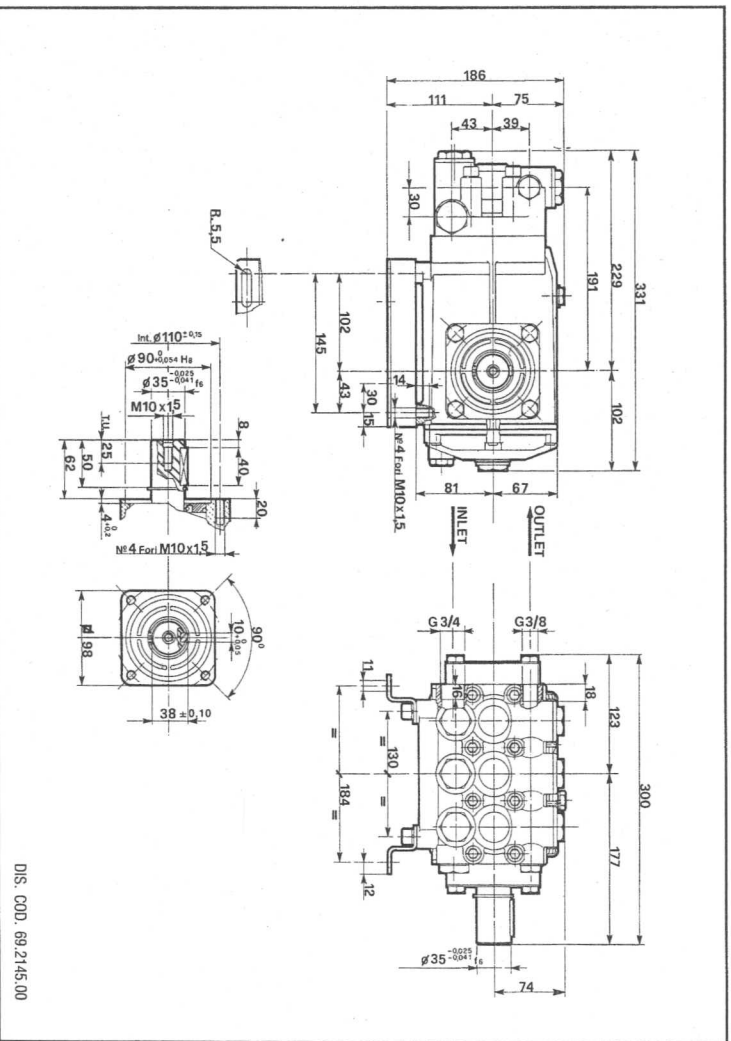


- OVERALL DIMENSIONS
- ÄUSSERE ABMESSUNGEN
- DIMENSIONS TOTALES
- DIMENSIONES TOTALES
- DIMENSIONI D'INGOMBRO



DIS. COD. 69.2145.00

- LUBRICATION: We recommend INTERPUMP OIL X-9.9. (SAE 15W40 Mineral) - OIL CAPACITY 1.5
- LUBRIFICATION: On conseille huile INTERPUMP X-9.9. (SAE 15W40 Minerale) - CAPACITÉ D'HUILE 1,5 l
- SCHMIERUNG: Es sollte INTERPUMP ÖL X-9.9 (SAE 15W40 Mineral) verwendet werden - Ölnhalt 1,5 l
- LUBRIFICACION: Se aconseja aceite INTERPUMP X-9.9. (SAE 15W40 Mineral) - CAPACIDAD 1,5 l
- LUBRIFICAZIONE: Si consiglia olio INTERPUMP X-9.9. (SAE 15W40 Minerale) - CAPACITÀ OLIO 1,5 l

Cod. 69.2134.03 - 10/08 - 1.000 DePietri

Revisione n. 4

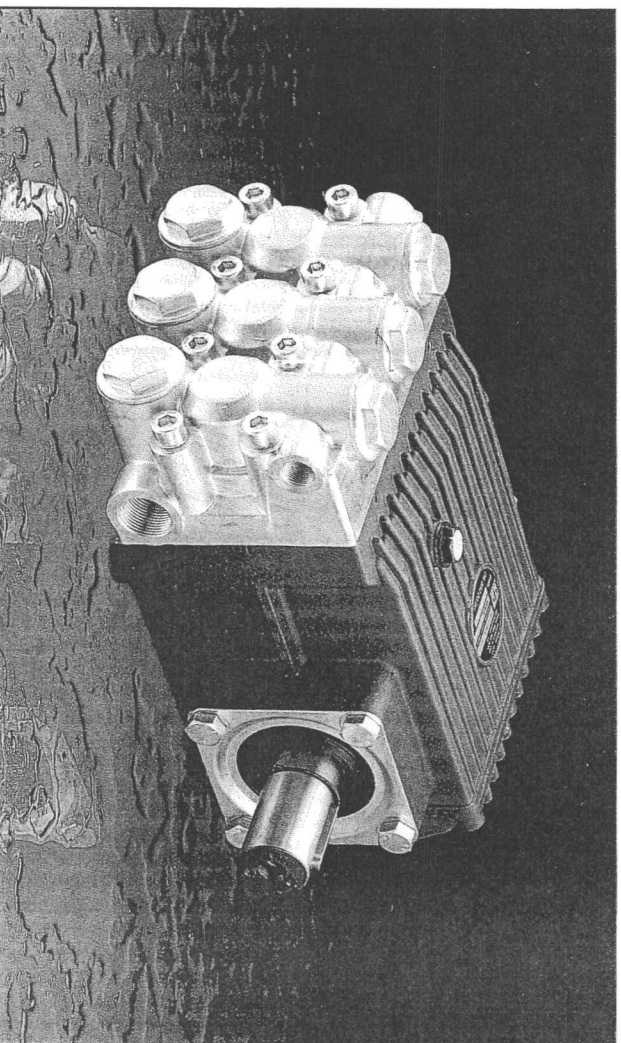


INTERPUMP
GROUP



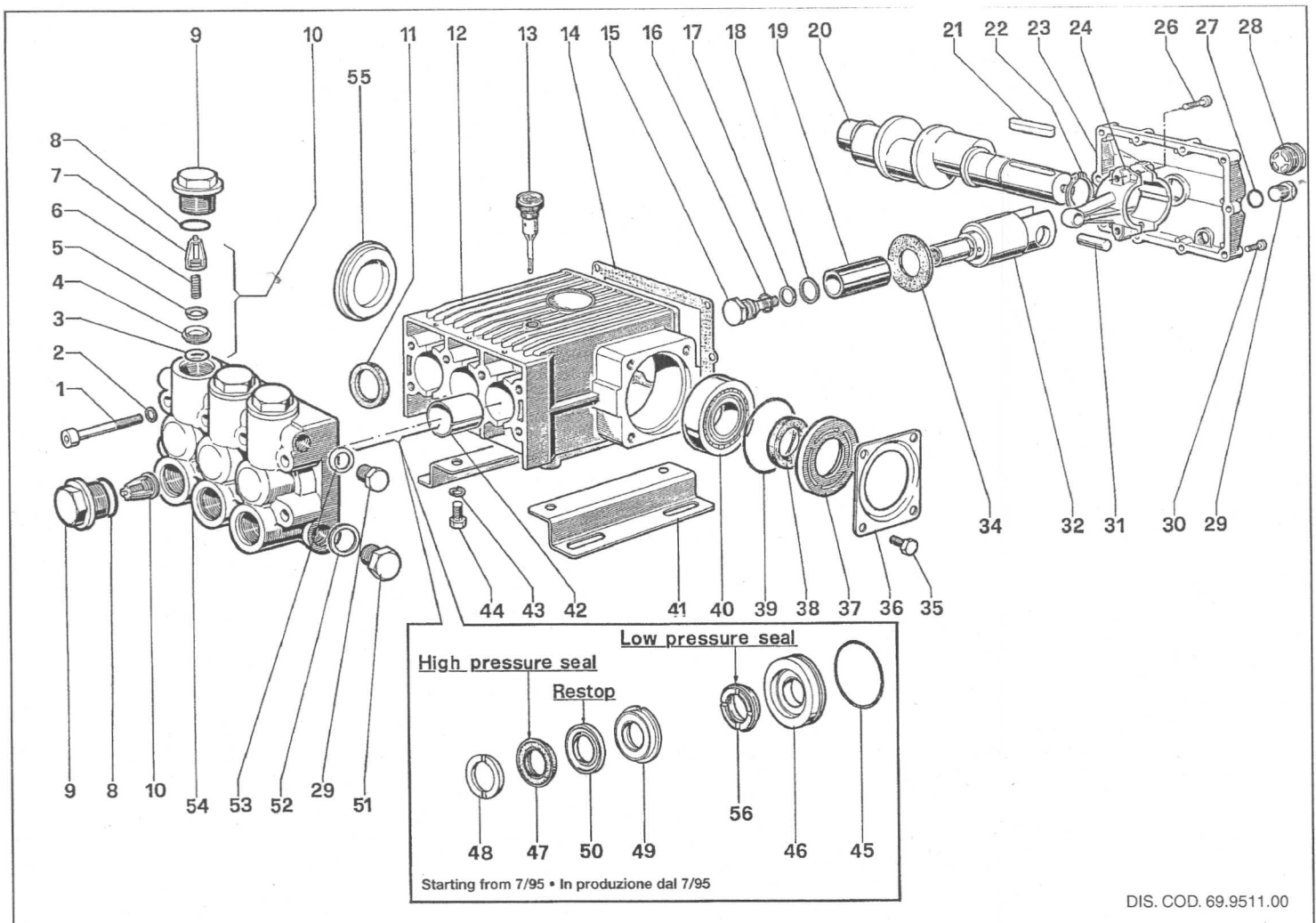
PUMP
PUMPE
POMPE
POMPA

WS104 - WS153
TS1041 - TS1531



pump type	volume debit caudal portata l/min	G.P.M. (USA)	pressure druck pression pression pressione			r.p.m. u.p.m. t/min. t/min.	required leistung puissance potencia potenza		weight gewicht poids peso		overall dimensions in. dimensions dimensions dimensiones dimensioni
			bar	MPa	p.s.i.		hp	kw	kg.	kg.	
WS104	30	7.92	100	10	1450	1450	7,5	5,51	20,5		mm 331x300x186 inches 13.0x11.8x7.3
WS153	30	7.92	150	15	2175	1450	10	7,35	21		mm 331x300x186 inches 13.0x11.8x7.3





KIT	KIT 7	KIT 32	KIT 37	KIT 54	KIT 57	KIT 62	KIT 69	KIT 71	KIT 82
Positions included	48	38	11	15-16-17 18-34	45 - 46	3- 4 - 5 6-7-(10)	47 - 50 56	49 - 50	45-46-47 48-49-50 56
Posizioni incluse									
N. pos.	6	2	3	3	3	6	3	3	1

POS.	CODE CODICE	DESCRIPTION DESCRIZIONE	N. PCS.	POS.	CODE CODICE	DESCRIPTION DESCRIZIONE	N. PCS.
1	99.3787.00	Vite M10x80 UNI 5931	8	31	97.7398.00	Spinotto Ø 14x31,5	3
2	96.7104.00	Rosetta Ø 10,5	8	32	69.0502.54	Guida per pistone	3
3	90.3859.00	OR Ø 25,07x2,62	6	34	69.2117.47	Anello di protezione	KIT 54 3
4	36.2017.66	Sede Valvola	KIT 62 6	35	99.3636.00	Vite M10x16 UNI 5739	8
5	36.2018.76	Valvola	KIT 62 6	36	68.1500.74	Coperchio carter	2
6	94.7394.00	Molla Ø 10,7x22,5	KIT 62 6	37	69.2115.51	Distanziale	1
7	36.2008.51	Guida valvola	KIT 62 6	38	90.1672.00	Anello radiale Ø 35x52x8	KIT 32 1
8	90.4051.00	OR Ø 26,58x3,53	6	39	90.4131.00	OR Ø 73,03x3,53	2
9	98.2312.00	Tappo M 32x2x20,5	6	40	91.8480.00	Cuscinetto a sfere 6307	2
10	36.7060.01	Gruppo valvola	KIT 62 6	41	47.2000.74	Piedino	2
11	90.1656.00	Anello radiale Ø 32x42x7	KIT 37 3	42	90.9162.00	Boccola Ø 32x36x40	3
12	69.0100.22	Carter pompa	1	43	96.7106.00	Rosetta Ø 10 DIN 7980	4
13	98.2106.00	Tappo carico olio G 3/8	1	44	99.3644.00	Vite M10x18 UNI 5931	4
14	69.2119.84	Guarnizione per coperchio	1	45	90.3885.00	OR Ø 46,69x2,62	KIT 57-82 3
15	47.2195.66	Vite fissaggio pistone	KIT 54 3	46	69.0804.70	Anello di fondo Ø 20	KIT 57-82 3
16	90.3585.00	OR Ø 10,82x1,78	KIT 54 3	47	90.2705.00	Anello tenuta Ø 20 H.P. seal	KIT 69-82 3
17	90.5067.00	Anello per OR	KIT 54 3	48	47.1000.51	Anello di testa Ø 20	KIT 7-82 3
18	96.7280.00	Rosetta Ø 14x18,5x0,5	KIT 54 3	49	47.2169.70	Anello intermedio Ø 20	KIT 71-82 3
19	47.0404.09	Pistone Ø 20	3	50	90.2704.00	Anello "RESTOP" Ø 20	KIT 69-71-82 3
20	69.0210.35	Albero semplice P. di F.	1	51	98.2265.00	Tappo G 3/4x16	1
21	91.4969.00	Linguetta	1	52	96.7700.00	Rosetta Ø 26,5x32x1,5	1
22	90.0695.00	Anello fermo	1	53	96.7380.00	Rosetta Ø 17,5x23x1,5	1
23	69.1600.22	Coperchio carter	1	54	69.1210.41	Testata OT 58 - BRASS	1
24	69.0300.01	Biella WS104 - TS1041	3	55	69.2116.51	Distanziale	1
	69.0303.01	Biella WS153 - TS1531	3	56	90.2710.00	Anello tenuta Ø 20 L.P. seal	KIT 69-82 3
26	99.3099.00	Vite M8x35 UNI 5931	6				
27	90.3833.00	OR Ø 13,95x2,62	1				
28	97.5968.00	Spia livello olio G 3/4	1				
29	98.2100.00	Tappo G 3/8x13	2				
30	99.1867.00	Vite M6x18 UNI 5931	9				